

一、 描述

AD84064 是专用于直流-直流降压变换器控制部分的集成电路。芯片内集成了有温度补偿带隙基准源电路，一个占空比周期控制振荡器、驱动器和大电流输出开关，与 MC34063 产品比较，能使用最少的外接元件构成开关式降压变换器。

广泛适用于汽车充电器、直流降压变换器等产品。

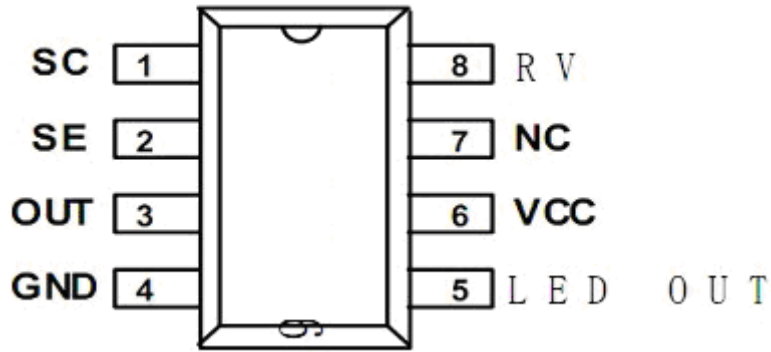
二、 特点

- AD84064 外接电路元件少，适用于车充充电器等低成本充电器方案；
- 工作电压范围大：3.0V~30V；
- 有短路电流保护功能；
- 低静态电流；
- 输出电压范围如下：
 - AD84064: 5.1V ± 3% @ Vin = 12.0V；
 - AD84064A: 5.6V ± 3% @ Vin = 12.0V；
 - AD84064B: 6.0V ± 3% @ Vin = 12.0V；
 - AD84064C: 7.0V ± 3% @ Vin = 12.0V；
- 输出电流最大可达 700mA @ Vin = 12.0V；
- 封装形式：DIP-8, sop8

三、 电气参数

参数名称	测试条件	最小值	典型值	最大值	单位
V _{CC}	I _O = No Load	3.0	12.0	30	V
I _{CC}	V _{CC} = 12.0V, I _O = No Load	--	5.0	8.0	mA
线性调整	V _{in} = 15V~25V, I _O = 700MA	--	--	20	mV
负载调整	V _{in} = 25V, I _O = 50mA~700MA	--	--	100	mV
输出纹波	V _{in} = 25V, I _O = 700MA	--	--	100	mVp-p
短路电流	V _{in} = 25V, R _L = 0.1 Ω	--	--	1.2	A
效率	V _{in} = 25V, I _O = 700MA	--	81	--	%
工作环境温度	--	0	--	60	°C
频率	V _{CC} = 12.0V, I _O = 700MA	80	100	120	KHz

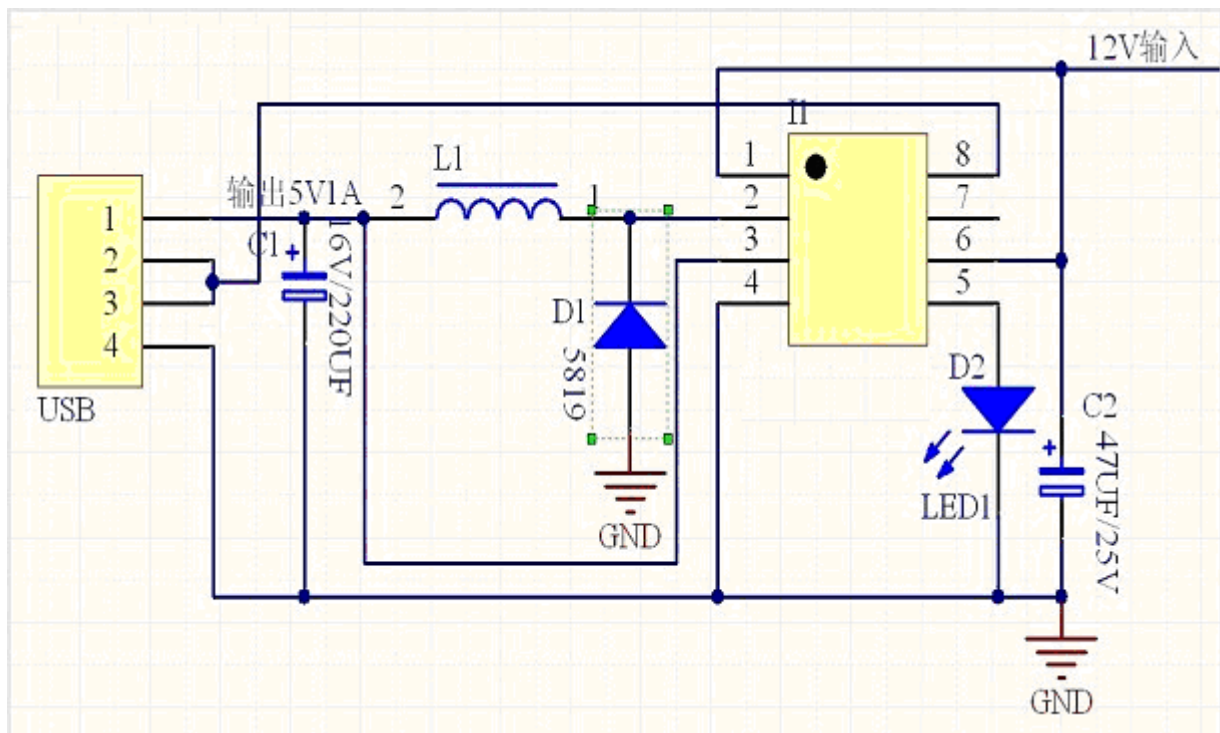
四、 PIN 脚定义



IC 尺寸:

封装形式 Package Type	管脚数 Pins	图形 Picture 点击查看大图	塑封体尺寸 Package Body size (mm×mm×mm)	引线间距 Lead Pitch (mm/mil)	跨度 Row Space (mm/mil)
Qipai8	8		6.5×3.0×1.5	1.8/70.9	4.18/164.57

五、 电路图



注：比 MC34063 在一般应用中减少了 5 个元件。